

PALFINGER

Modell Model Type

PK 9501
PK 9501 A

Traglastdiagramm
Lifting capacity diagram
Diagramme de capacité

DTS106SGA/04

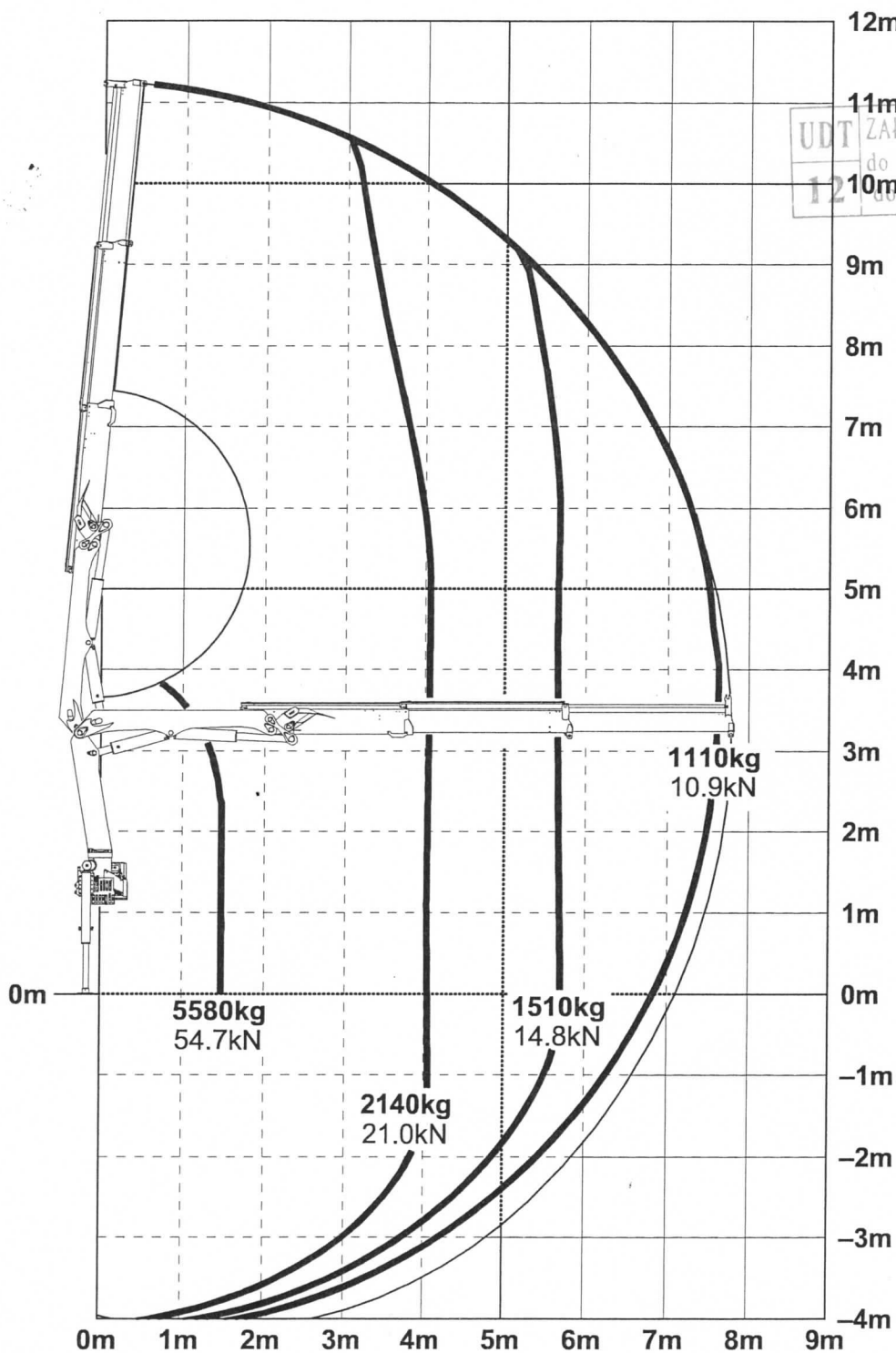
Kapitel Chapter Chapitre

0200

Seite Page Page

12/2006

Ausgabe Edition Edition



UDT ZAŁĄCZNIK Nr.....
do protokołu czynności
12 10 nadzoru technicznego

Konstruktionsänderungen vorbehalten, fertigungstechn. Toleranzen müssen berücksichtigt werden.
Subject to change, production tolerances have to be taken into account.
Sous réserve de modifications de conception. Les tolérances relatives à la technique de production doivent être prises en considération.

Einstufung: H1/B3 nach EN12999
Classification: H1/B3 in EN12999
Classement: H1/B3 en mesure EN12999